



Image may differ from product. See technical specification for details.

30306

Jednořadá kuželíkové ložisko

Jednořadá kuželíková ložiska jsou určena pro přizpůsobení se kombinovanému radiálnímu a axiálnímu zatížení a mají při provozu nízké tření. Vnitřní kroužek s valivými tělesy a klecí, lze montovat odděleně od vnějšího kroužku. Tyto oddělené a vyměnitelné díly usnadňují montáž, demontáž a údržbu. Namontováním jednořadého kuželíkového ložiska proti jinému s použitím předpětí lze získat tuhé ložiskové uspořádání.

- Pro velké radiální a axiální zatížení
- Přizpůsobí se axiálnímu zatížení v jednom směru
- Nízké tření a dlouhá životnost
- Oddělitelné a vyměnitelné díly

Přehled

Rozměry

Průměr díry	30 mm
Vnější průměr	72 mm
Šířka, celková	20.75 mm
Šířka, vnitřní kroužek	19 mm
Šířka, vnější kroužek	16 mm
Stykový úhel	11.86 °

Výkonnost

Základní dynamická únosnost	69.2 kN
Základní statická únosnost	56 kN
Referenční otáčky	8 000 r/min
Mezní otáčky	10 000 r/min
Výkonnostní třída SKF	SKF Explorer

Vlastnosti

Část ložiska	Celé ložisko
Počet řad	1
Polohovací prvek, vnější ložiskový kroužek	Žádný
Typ díry	Válcová
Klec	Plechová
Uspořádání stykového úhlu (dvouřadé ložisko)	Nevztahuje se
Párované uspořádání	Ne
Povlak	Bez
Těsnění	Bez
Mazivo	Žádný
Domazávací prvek	Bez

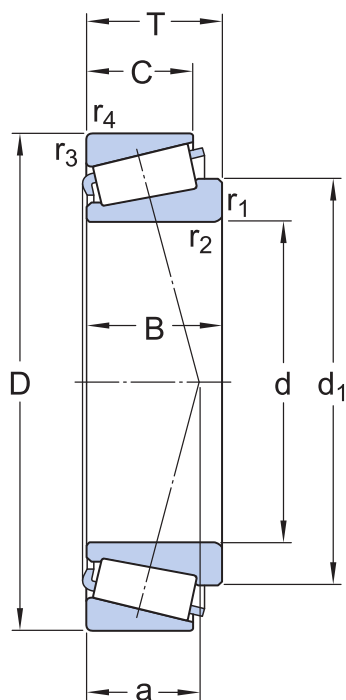
Logistika

Čistá hmotnost výrobku	0.383 kg
Kód eClass	23-05-09-10
Kód UNSPSC	31171516

Technické údaje

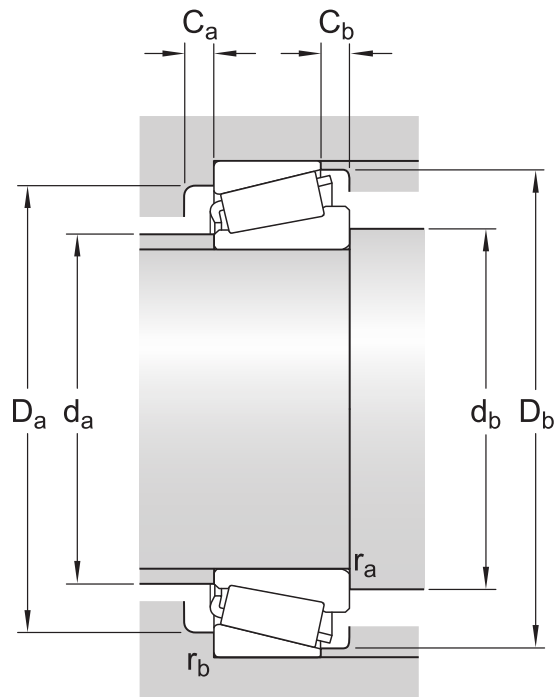
Rozměrové řady

2FB



Rozměry

d	30 mm	Průměr díry
D	72 mm	Vnější průměr
T	20.75 mm	Celková šířka
d ₁	≈ 48.45 mm	Průměr nákrůžku vnitřního kroužku
B	19 mm	Šířka vnitřního kroužku
C	16 mm	Šířka vnějšího kroužku
r _{1,2}	min. 1.5 mm	Hodnota sražení hran vnitřního kroužku
r _{3,4}	min. 1.5 mm	Hodnota sražení hran vnějšího kroužku
a	14.65 mm	Vzdálenost od čela k silovému středu



Připojovací rozměry

d_a	max. 41 mm	Průměr opěrné plochy hřídele
d_b	min. 38 mm	Průměr opěrné plochy hřídele
D_a	min. 62 mm	Průměr opěrné plochy tělesa
D_a	max. 64.5 mm	Průměr opěrné plochy tělesa
D_b	min. 66 mm	Průměr opěrné plochy tělesa
C_a	min. 3 mm	Minimální šířka potřebného prostoru v tělese na velkém čele
C_b	min. 4.5 mm	Minimální šířka potřebného prostoru v tělese na malém čele
r_a	max. 1.5 mm	Poloměr zaoblení hřídele
r_b	max. 1.5 mm	Poloměr zaoblení tělesa

Data výpočtu

Výkonnostní třída SKF		SKF Explorer
Základní dynamická únosnost	C	69.2 kN
Základní statická únosnost	C_0	56 kN
Mezní únavové zatížení	P_u	6.4 kN
Referenční otáčky		8 000 r/min
Mezní otáčky		10 000 r/min
Mezní hodnota	e	0.31

Výpočtový součinitel	Y	1.9
Výpočtový součinitel	Y ₀	1.1

Hmotnost

Hmotnost	0.39 kg
----------	---------



Podmínky použití

Přístupem na tuto webovou stránku / do této aplikace vlastněných a publikovaných společností AB SKF (publ.) (556007-3495 · Gothenburg) („SKF“) a jejich použitím souhlasíte s následujícími smluvními podmínkami:

Vyloučení záruky a omezení odpovědnosti

Přestože bylo vynaloženo nejvyšší úsilí na zajištění správnosti informací uvedených na těchto webových stránkách / v aplikaci, společnost SKF tyto informace poskytuje „VE STAVU, V JAKÉM JSOU“ a ZŘÍKÁ SE VEŠKERÝCH ZÁRUK, AŽ PŘÍMÝCH NEBO NEPŘÍMÝCH, MIMO JINÉ VČETNĚ NEPŘÍMÝCH ZÁRUK PRODEJNOSTI A VHODNOSTI K URČITÉMU ÚČELU. Tímto berete na vědomí, že tyto webové stránky / aplikaci používáte na vlastní nebezpečí, že přejímáte plnou odpovědnost za veškeré náklady spojené s používáním těchto webových stránek / aplikace a že společnost SKF neponese odpovědnost za jakékoli přímé, náhodné, následné či nepřímé škody jakéhokoli druhu, které vznikly v důsledku přístupu a používání informací nebo softwaru, jež jsou dostupné na těchto webových stránkách / v této aplikaci.

Veškeré záruky a prohlášení uvedené na těchto webových stránkách / v aplikaci, které se týkají vámi zakoupených nebo používaných výrobků nebo služeb společnosti SKF, se řídí podmínkami sjednanými ve smlouvě na takový výrobek nebo služby.

Na webové stránky / aplikace, které nepatří společnosti SKF, avšak na něž jsou uvedeny odkazy, popř. hypertextové odkazy, se nevztahují záruky společnosti SKF správnosti nebo spolehlivosti informací, které jsou na takových webových stránkách / v aplikacích uvedeny a společnost SKF nenesе odpovědnost za materiál vytvořený nebo publikovaný třetími stranami na takových webových stránkách. Společnost SKF dále neposkytuje záruky, že takové webové stránky / aplikace, na něž je uveden odkaz, neobsahují viry nebo jiné škodlivé prvky.

Služby třetí strany

Při přehrávání obsahu YouTube na stránkách SKF (tj. používání služeb [YouTube API Services](#)), souhlasíte se [Smluvními podmínkami společnosti YouTube](#).

Autorská práva

Autorské právo k těmto webovým stránkám / aplikaci, informacím a softwaru, které jsou na těchto webových stránkách / v aplikaci poskytovány, náleží společnosti SKF nebo osobám, které jí poskytly souhlas s jejich používáním. Veškerá práva jsou vyhrazena. Na všech licencovaných materiálech bude uveden poskytovatel licence, který SKF udělil právo příslušný materiál použít. Informace a software zpřístupněný na těchto webových stránkách / v aplikaci nesmějí být reprodukovány, rozmnožovány, kopírovány, převáděny, distribuovány, ukládány, měněny, stahovány nebo jinak zneužívány k jakýmkoli komerčním účelům bez předchozího písemného souhlasu společnosti SKF. Bez předchozího písemného souhlasu SKF však mohou být reprodukovány, ukládány a stahovány jednotlivci k soukromému, nekomerčnímu využití. Tyto informace nebo software za žádných okolností nesmějí být poskytnuty třetím osobám.

Tyto webové stránky / aplikace obsahují určité snímky použité na základě licence společnosti Shutterstock, Inc.

Ochranné známky a patenty

Veškeré ochranné známky, obchodní značky a firemní loga uvedená na webových stránkách / v aplikaci jsou majetkem společnosti SKF anebo osob, které společnost SKF udělily licenci, a nesmějí být žádným způsobem používány bez předchozího písemného souhlasu společnosti SKF. U všech licencovaných ochranných známek zveřejněných na těchto webových stránkách / v aplikaci je uveden odkaz na poskytovatele licence, který společnosti SKF udělil právo ochrannou známku použít. Přístupem na tyto webové stránky / do aplikace není uživateli uděleno právo související s jakýmkoli patentem, který společnost SKF vlastní nebo k němuž společnost SKF získala licenci.

Změny

Společnost SKF si vyhrazuje právo kdykoli tyto webové stránky / aplikaci změnit nebo doplnit.